

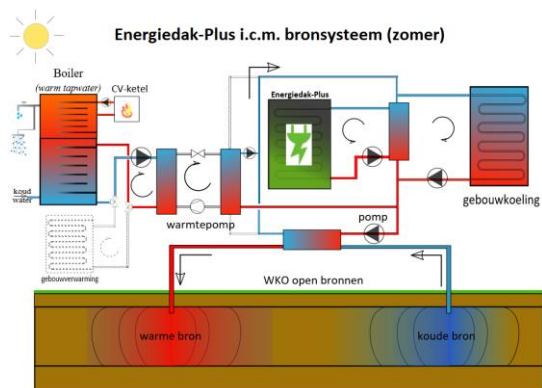
Energiedak-Plus

Drie soorten energie uit dezelfde m²

SolarTech's **Energiedak-Plus** maakt van uw dak een totaalbron van energie. Het thermische deel ligt onder de dakbedekking en daarop wordt een dunne zonnefolie aangebracht. Zo halen we overdag de maximale hoeveelheid energie uit het zonlicht dat gratis op uw dak valt. En in de nacht of zomer kan hetzelfde systeem worden ingezet om mee te koelen. De lange levensduur en minimale onderhoudskosten bezorgen u energie tegen minimale kosten. Toepasbaar op elk plat of licht hellend dak.

+ Verlaag uw energielasten door de maximale hoeveelheid energie uit de zon te halen

- + Warmte, koeling en stroom uit hetzelfde systeem
- + Voor regeneratie van bodemenergie-systemen, tapwaterverwarming, zwembadverwarming, etc.
- + Geschikt als efficiënte koeling van datacenters
- + Lichtgewicht en onzichtbaar aangebracht
- + Storingsvrij, geen koppelingen in het dak
- + Geschikt voor het smelten van sneeuw
- + 10 jaar garantie op materialen en installatie



Dit is slechts één van de vele mogelijke inpassingen van Energiedak-plus. Er zijn al veel varianten in praktijk gebracht, door ons uitgewerkt met adviesbureaus en uitgetest door TNO en de TU/Eindhoven.

Raadpleeg onze website en neem contact op via mail of telefoon.

Met het Energiedak-Plus wordt uw dak minimaal belast. Het totale extra gewicht bedraagt slechts 7 kg per m² zonder enige puntbelasting. Het gehele dak blijft begaanbaar.

Montage door onze dealers / dakdekkers of een dakdekker naar keuze.

Zie ommezijde voor ons gehele assortiment.

SolarTech International B.V.
Noord Brabantlaan 1a
5652 LA Eindhoven
Nederland

Maximale energie met de slimme combinaties van SolarTech, de bedenkers van Energiedak



Tel. +31(0)40 – 888 2992
E-mail: info@energiedak.nl
www.energiedak.nl